

# TF系列船用双燃机推动装置：高性能的解决方案

在三个不同类型的船舶中，一个独特的推进方案被用来使效率最大化

## 挑战

在小型机舱内提供10,000马力的船舶推进动力，同时维持最轻可能的重量

## 解决方案

船用双燃机直接安装，利用齿轮箱支撑。

## 结果

最大的功率密度比，意味着满足快艇、舰船及巨型游艇的速度要求，以及单台或双发动机运行的灵活性。还可以增加柴油机组，实现柴-燃联合动力。

## 概览

瑞典皇家海军维斯比级护卫舰、快速渡轮帕特里夏奥利维亚、斐帝星巨型游艇 *Sussurro*，他们共同拥有什么？除了卓越的船舶设计，能够敏捷、优雅地在海上滑翔，他们都在他们的推进系统中配置了一个Vericor的TF系列船用双燃机

它由两台Vericor TF系列船用燃气轮机成双配置在一台减速箱上。这个推进发动机提供大约10,000马力轴功率给推进系统，而重量比相等功率的柴油发动机轻三倍。

对于船舶设计和操作者，优势非常多：

- Vericor 船用燃气轮机燃烧柴油，就像传统柴油一样控制。
- 在运行一台燃机，再增加启动另一台燃机；或者运行两台燃机时让其中一台燃机停机下线，都可以。
- 布置双燃机时，烟气排放朝向船尾或船头，都可以。
- 双燃机的主齿轮箱可以配置一台柴油发动机，其输入给柴-燃联合动力提供动力



Visby Class



Patricia Olivia



Sussurro

瑞典，  
地中海，  
阿根廷





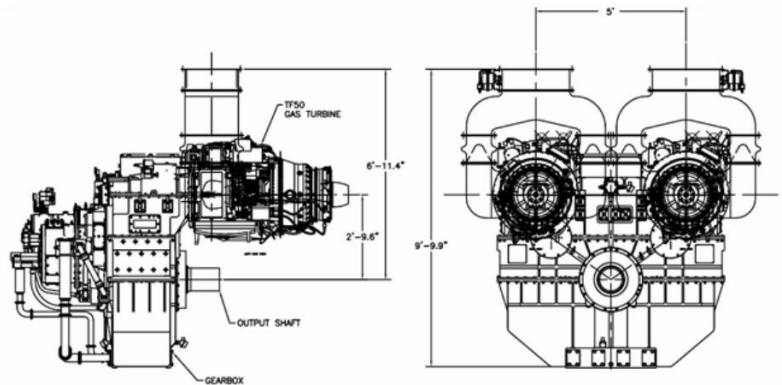
### 案例详情及使用TF系列船用双燃机的好处

TF系列船用双燃机的巨大优势是,相比于其它生产10,000马力的船用动力装置,它重量轻、体积小。

一台具有可比功率的现代高速柴油发动机,其重量要超过三倍,长度要超过两倍。

TF发动机的一个关键设计功能是它完全、直接地安装在主齿轮箱上。这个设计功能,免去了沉重的底座或发动机的支撑结构,显著地降低了整个装置的重量。TF系列船用燃机整机为航海应用专门设计,能够完全安装于齿轮箱上,无需任何额外的支撑。

其它燃机不能这样安置,其安装将会非常沉重。



双燃机装置能够并排放置,或一台在另一台之上垂直放置。这允许对不同船体形式的适应,包括双体船或三体船。



Vericor是TF和ASE系列船用和工业用燃气轮机OEM厂商,用这些发动机,为全球客户和用户提供设计和成套机组。

Vericor的TF50B发动机是美国、日本及韩国海军气垫登陆艇所用发动机的商用版。



TF系列发动机也为高性能快艇、巨型游艇、快速巡洋舰、护卫舰提供推进动力。TF系列船用燃气轮机用于船舶推进系统超过任何其它同等功率发动机。

[www.vericor.com](http://www.vericor.com)



\*Mark of Vericor

Other companies, products and service names are the properties of their respective owners.

Copyright © 2017 Vericor. All rights reserved. 17-MAR-1001-ENG